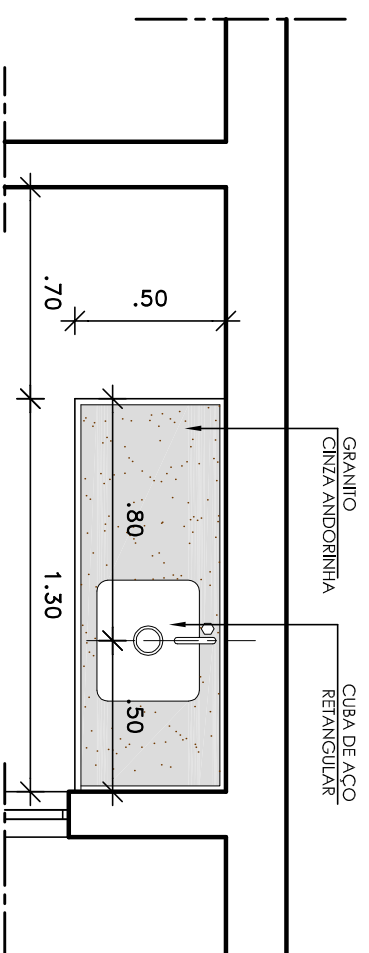
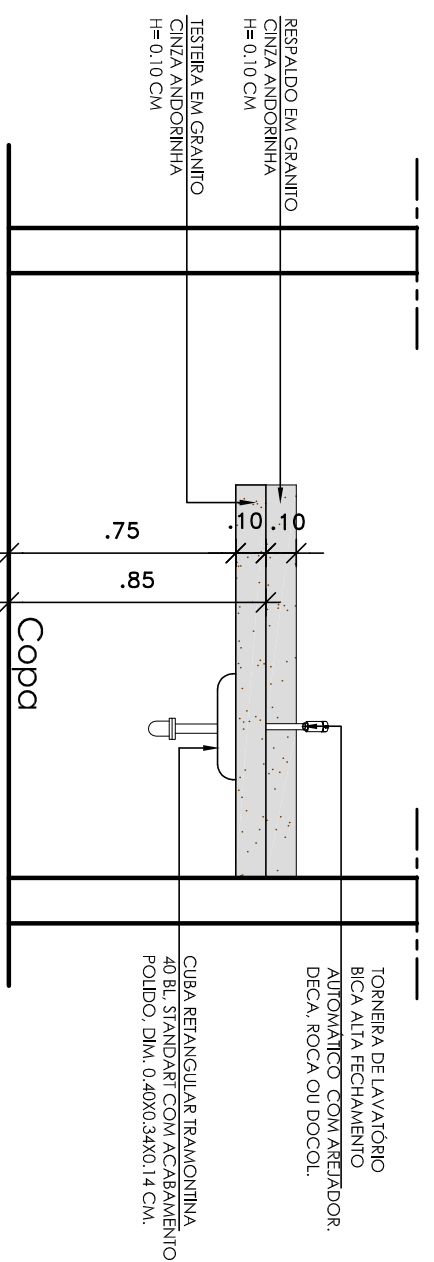


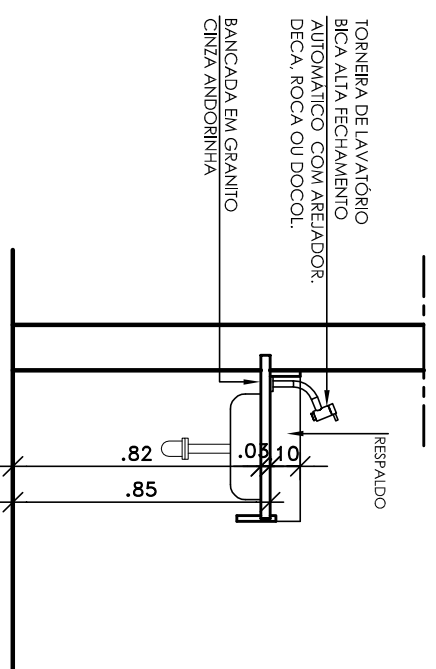
DETALHE COPA - GRANITO E PAGINAÇÃO



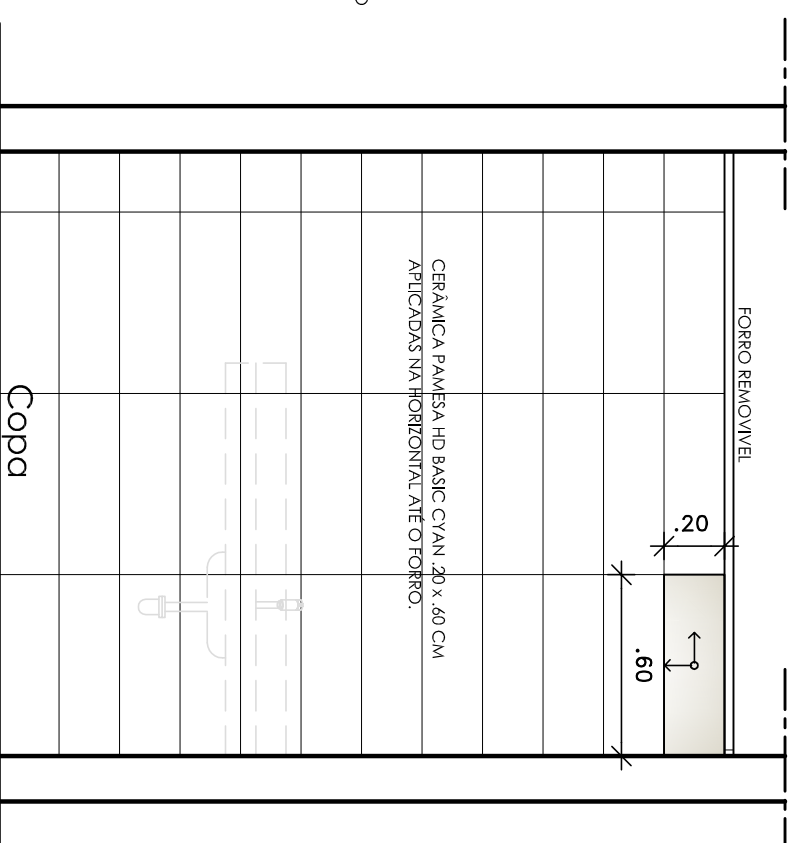
PLANTA BAIXA
Escala 1 / 25



ELEVAÇÃO
Escala 1 / 25



CORTE ESQUEMÁTICO
Escala 1 / 25



PAGINAÇÃO PAREDE
Escala 1 / 25

SEBRAE GOIANA

Projeto Arquitetônico de Reforma com acréscimo de área.

ENDEREÇO:
Rua Luiz Gomes, 125 A - Centro - Goiana - PE.

TÍTULO PRANCHA:
COPA - GRANITO E PAGINAÇÃO

SEQUÊNCIA: ESCALA: 1 / 25

01/10

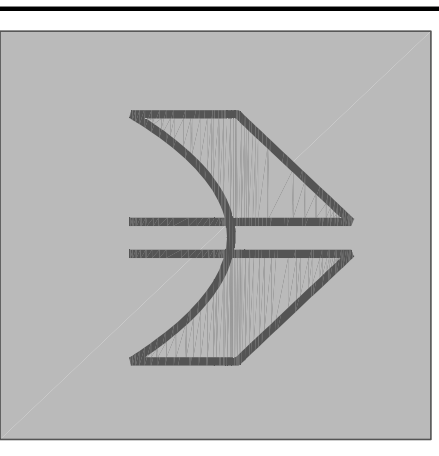
DATA:
19 / 04 / 2016

COLABORAÇÃO:
CLEO ASSIS - ARQUITETA

PROJETO:
ANDREA ALVES
ARQUITETA - Nº 39.231 CAU/PE

REPRESENTANTE LEGAL:

SEBRAE - PE
CNPJ. 09.829.524/0001-64



- NOTAS GERAIS:
1. CONFERIR COTAS NO LOCAL ;
 2. ESTE PROJETO NÃO PODE SER COPIADO, CEDIDO OU EXECUTADO SEM A PRÉVIA AUTORIZAÇÃO DE SEUS AUTORES. - ARCANDO O INFRATOR COM AS PENALIDADES PREVISTAS NO CÓDIGO DE DIREITOS AUTORAIS;