

# DETALHE WC P.N.E./FEM.

**SEBRAE GOIANA**

Projeto Arquitetônico de Reforma com acréscimo de área.

ENDEREÇO:  
Rua Luiz Gomes, 125 A - Centro - Goiana - PE.

TÍTULO PRANCHA:

**DETALHE WC P.N.E**

SEQUÊNCIA:

ESCALA:  
1 / 25

**02/10**

DATA:  
04 / 05/ 2016

COLABORAÇÃO:

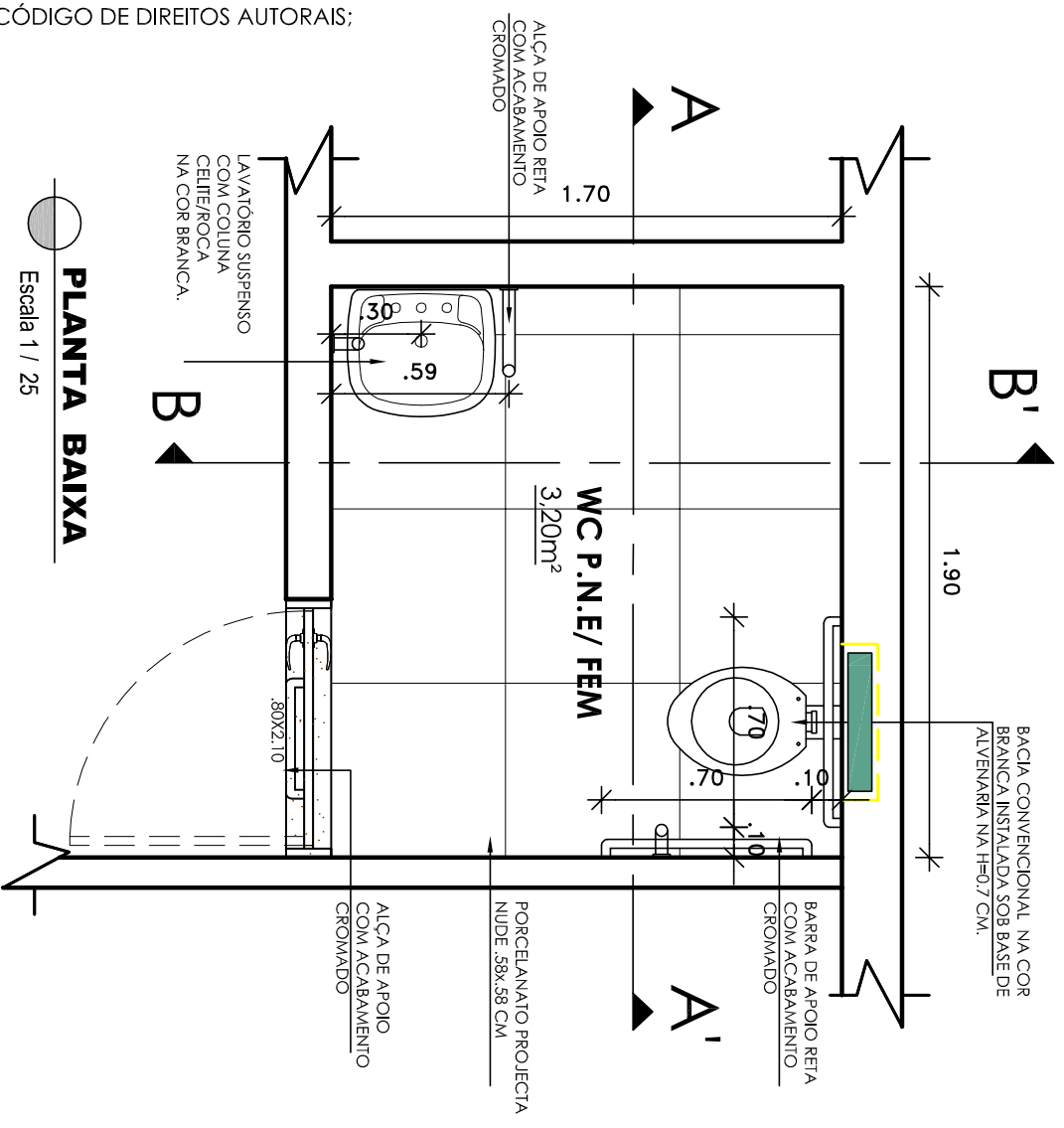
CLEO ASSIS - ARQUITETA

PROJETO:

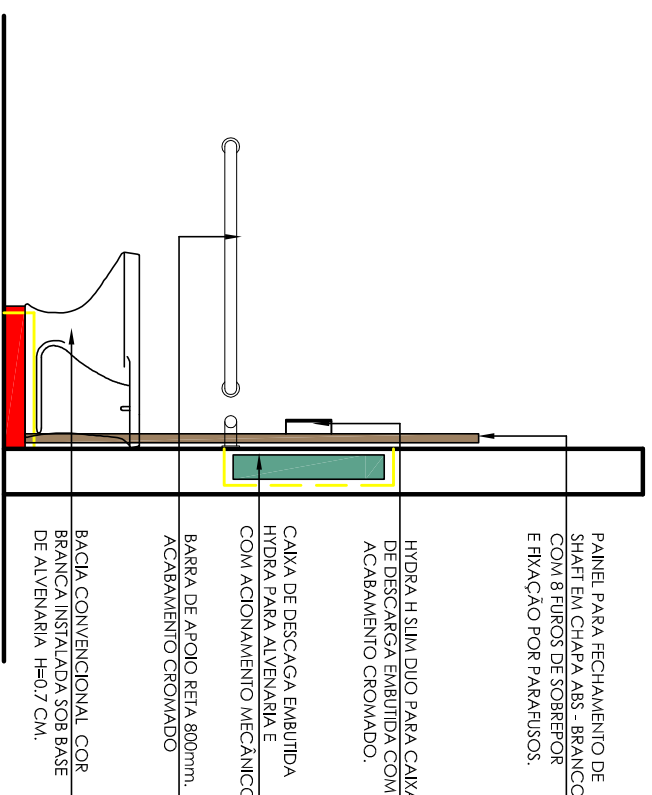
**ANDREA ALVES**  
ARQUITETA - Nº 39.231 CAU/PE

REPRESENTANTE LEGAL:

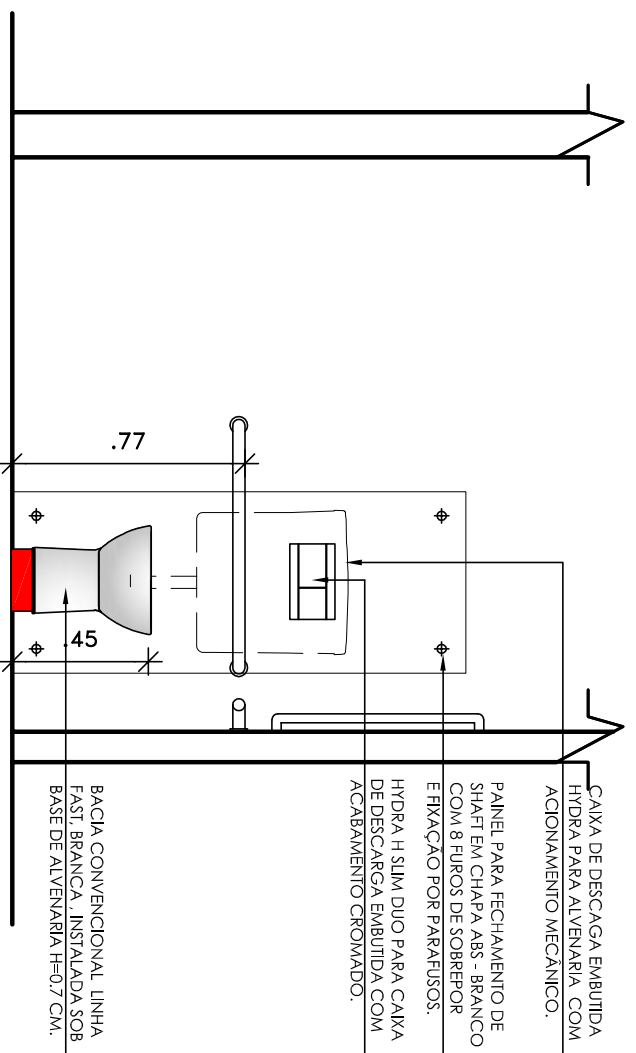
**SEBRAE - PE**  
CNPJ. 09.829.524/0001-64



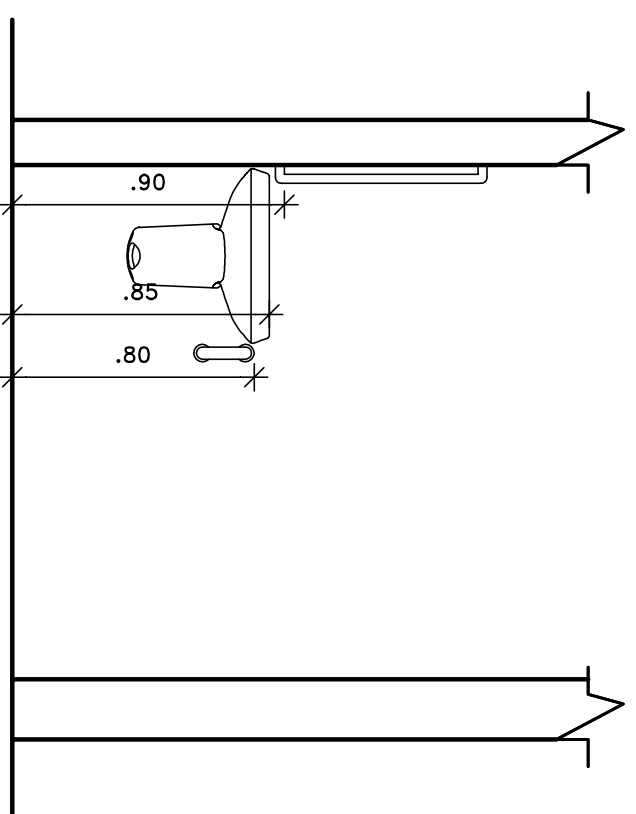
**PLANTA BAIXA**  
Escala 1 / 25



**CORTE ESQUEMÁTICO**  
Escala 1 / 25



**ELEVAÇÃO AA'**  
Escala 1 / 25



**ELEVAÇÃO BB'**  
Escala 1 / 25

NOTAS GERAIS:

1. CONFERIR COTAS NO LOCAL ;
2. ESTE PROJETO NÃO PODE SER COPIADO, CEDIDO OU EXECUTADO SEM A PRÉVIA AUTORIZAÇÃO DE SEUS AUTORES , ARCANDO O INFRATOR COM AS PENALIDADES PREVISTAS NO CÓDIGO DE DIREITOS AUTORAIS;

