

ESQUADRIAS - V1

SEBRAE GOIANA

Projeto Arquitetônico de Reforma com acréscimo de área.

ENDEREÇO:
Rua Luiz Gomes, 125 A - Centro - Goiana - PE.

TÍTULO PRANCHA:

**DETALHE
ESQUADRIA - V1**

SEQÜÊNCIA:

ESCALA:
1 / 25

08/10

DATA:
04 / 05 / 2016

COLABORAÇÃO:

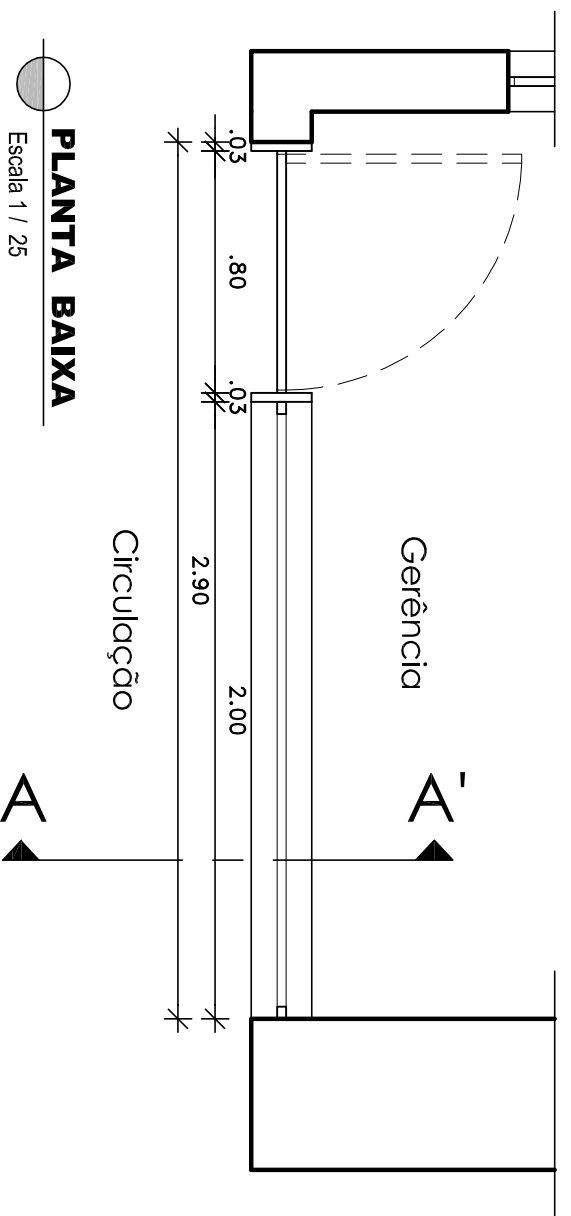
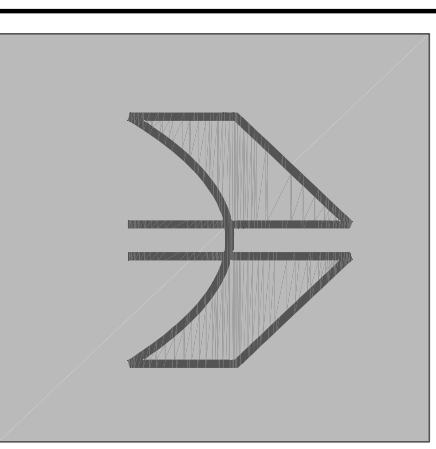
CLEO ASSIS - ARQUITETA

PROJETO:

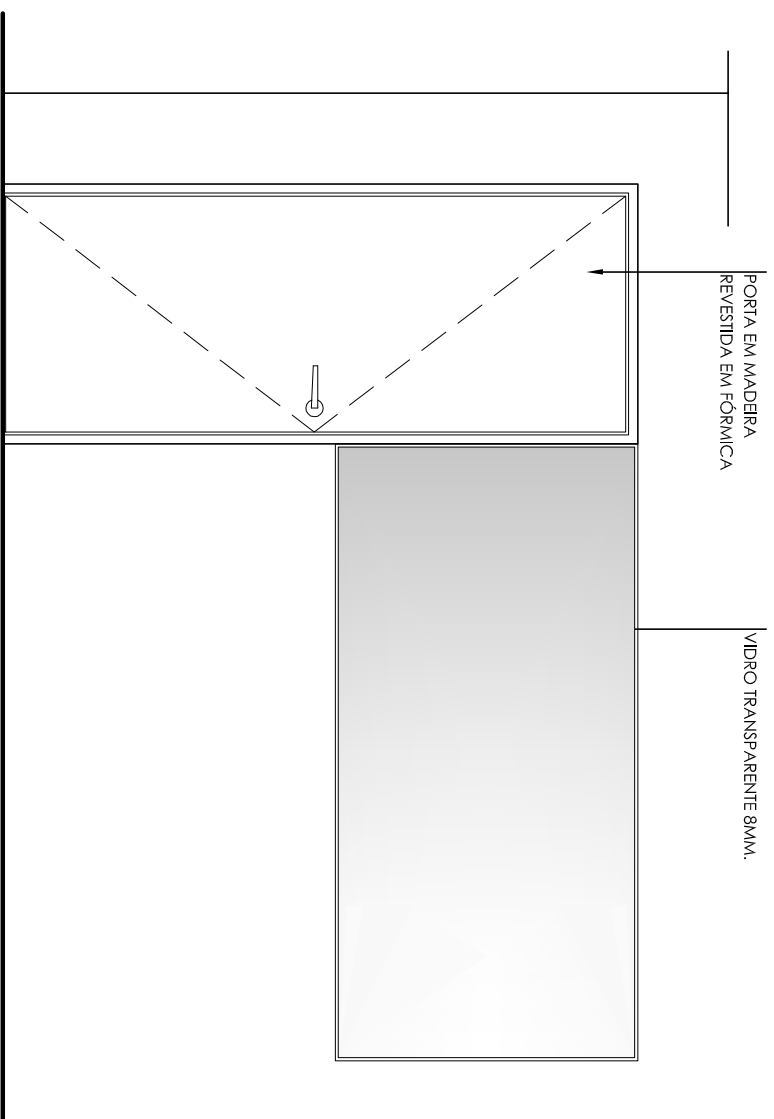
ANDREA ALVES
ARQUITETA - Nº 39.231 CAU/PE

REPRESENTANTE LEGAL:

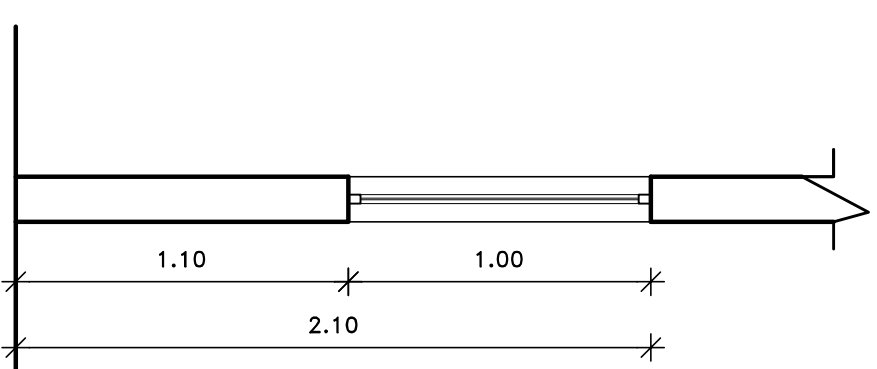
SEBRAE - PE
CNPJ. 09.829.524/0001-64



PLANTA BAIXA
Escala 1 / 25



ELEVÇÃO
Escala 1 / 25



CORTE AA'
Escala 1 / 25

- NOTAS GERAIS:
1. CONFERIR COTAS NO LOCAL;
 2. ESTE PROJETO NÃO PODE SER COPIADO, CEDIDO OU EXECUTADO SEM A PRÉVIA AUTORIZAÇÃO DE SEUS AUTORES. ARCANDO O INFRATOR COM AS PENALIDADES PREVISTAS NO CÓDIGO DE DIREITOS AUTORAIS;